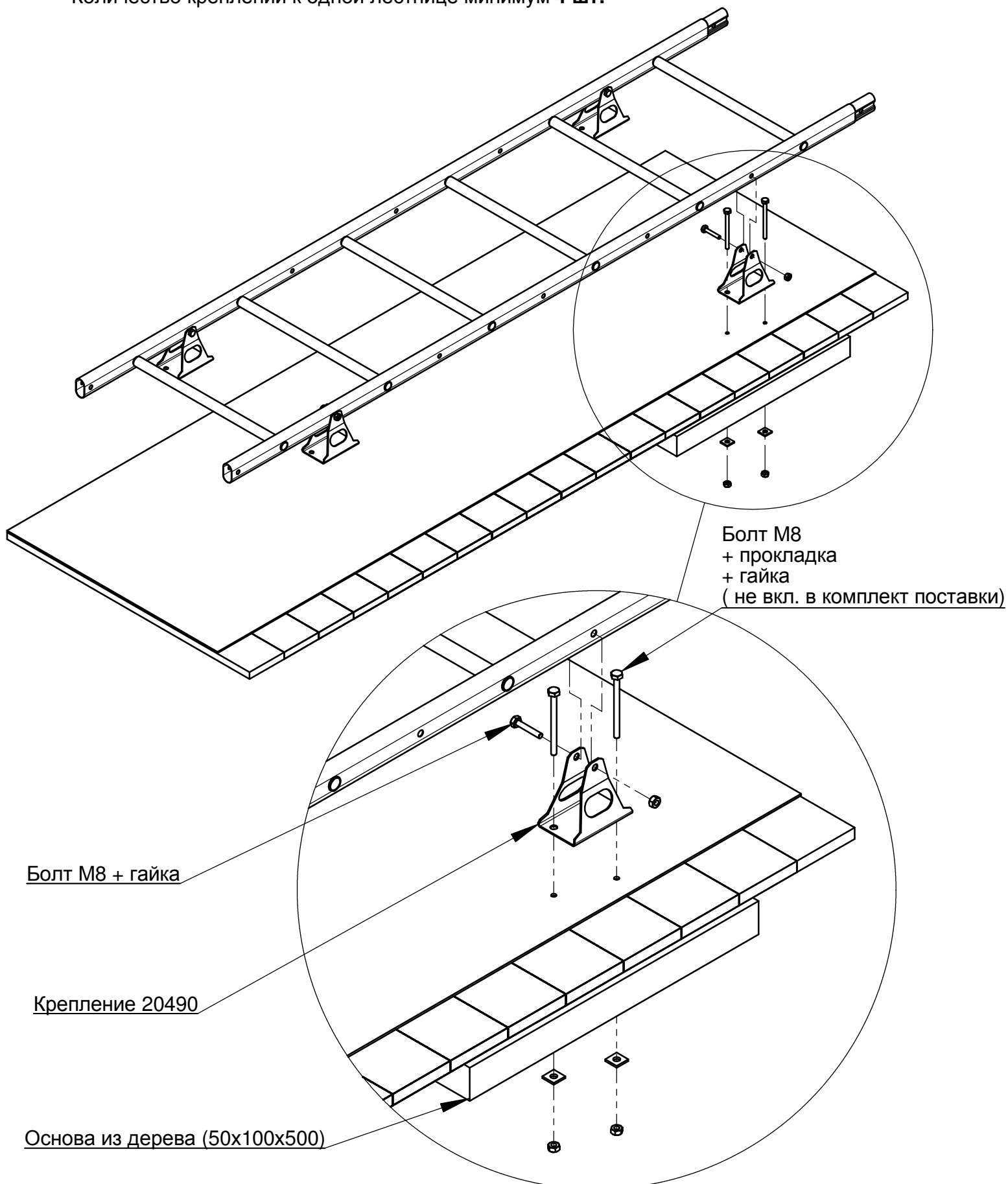


# ORIMA-TUOTE OY

## МОНТАЖ МОДУЛЬНОЙ ЛЕСТНИЦЫ НА ГЛАДКУЮ КРОВЛЮ

Расстояние между креплениями 20490 к лестнице макс. 1500 мм,  
сквозное крепление к кровле на расстоянии макс. 5000 мм.  
Количество креплений к одной лестнице минимум 4 шт.



**ВНИМАНИЕ! М8 8.8**

30.03.2005